

Made in Germany - durchdacht & umgesetzt

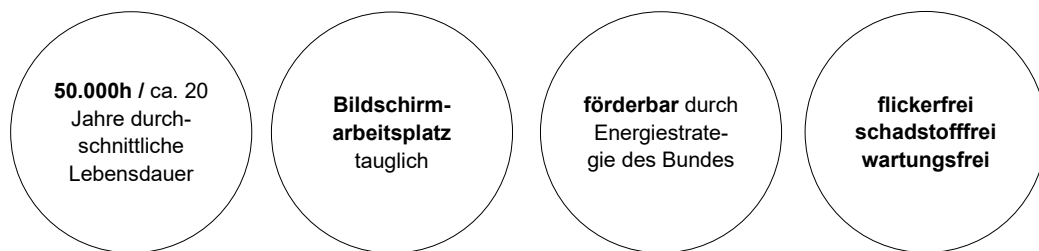
PYRAMIS

Klein 170 x 170 mm

LED - Einbaudownlight



- Architekturunterstützendes, kantiges Design
- Für quadratische Deckenausschnitte
- Unauffällige Integration in Deckensysteme



Mit PYRAMIS Downlights sparen Sie nicht nur Geld, sondern investieren in die Zukunft.

ERVENTEC bietet Ihnen die dazu passende Beratung an.

Art. Nr.	Leistung	Lichtstrom	Schaltung	Lichtfarbe	□ Außen	Deckenausschnitt	Einbautiefe
200 617 260-1	8 / 11 / 17 W	1.000 / 1.400 / 2.100 lm	On/Off	3.000 K	185 mm X 185 mm	170 x 170 mm	100 mm
200 617 260-1D			DALI				
200 618 260-1			On/Off	4.000 K			
200 618 260-1D			DALI				
200 617 260-2	21 / 27 W	2.600 / 3.300 lm	On/Off	3.000 K			
200 617 260-2D			DALI				
200 618 260-2			On/Off	4.000 K			
200 618 260-2D			DALI				

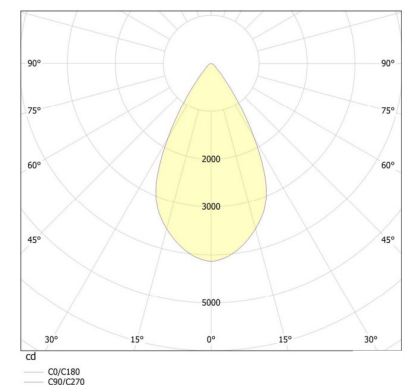
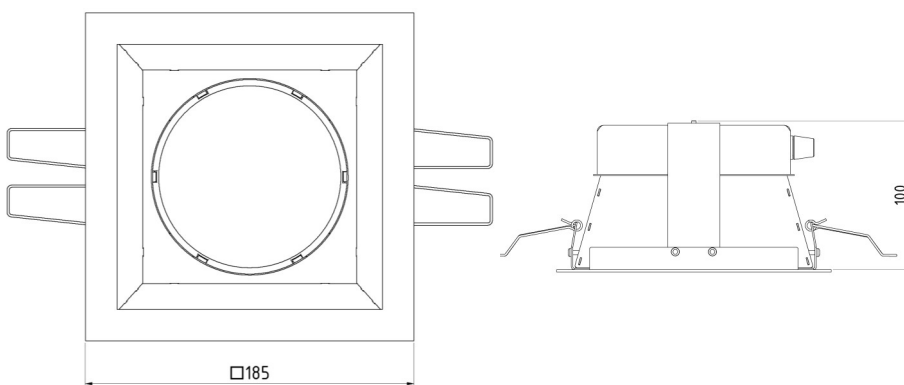
Technische Daten

PYRAMIS

LED - Einbaudownlight



Farbtemperatur	3.000 oder 4.000 K	Betriebsspannung AC	220 - 240 V, 50/60 Hz
Farbtoleranz	3 SDCM	Betriebsspannung DC	180 - 280 V
Leuchteneffizienz	≥ 120 lm/W	Leistung	8, 11, 17 oder 21, 27 W
Farbwiedergabe	CRI ≥ 80	Steuerung	On/Off oder DALI
Ausstrahlungswinkel	60° sym.	Schutzklasse	II
Blendungsbewertung	UGR ≤ 19	Schutzart	IP 20
Bemessungslebensdauer	L80/B10 ≥ 50.000 h		



Pyramidales Downlight für Innenanwendung · IP20 · Rückversetzte Lichtaustrittsebene für optimierte Abblendung · Hochwertige Optik aus PMMA zur präzisen Lichtlenkung mit sehr guter Entblendung, UGR≤19 · Ausstrahlungswinkel 60° · Homogene symmetrische Ausleuchtung · CRI ≥80 · Lebensdauer L80/B10 ≥ 50.000 h · Lichtfarbe 3.000 oder 4.000 K · Lichtstrom 1.000, 1.400, 2.100 oder 2.600, 3.300 lm.

Einwurf-Betriebsgerät On/Off oder DALI · Eingangsspannung 220-240 VAC, 50/60 Hz, Gleichspannungsbereich 180-280 VDC · Leistung 8, 11, 17 oder 21, 27 W · Dip-Switch zur Leistungsanpassung · Schutzklasse II · Sekundärleitung montiert · Zur Durchgangsverdrahtung vorbereitet · Alle Systemteile austauschbar.

Gehäuse Stahlblech pulverbeschichtet RAL 9016 · Passive Kühlung · Deckenausschnitt 170 x 170 mm · Außendurchmesser 185 x 185 mm · Einbautiefe 100 mm · werkzeugloser Einbau in die Decke mit Spannfedern für Deckenstärken 1-30 mm · Einbau in Betoneingießtöpfe möglich.

Made in Germany · entwickelt und gefertigt nach DIN EN 60598, VDE 0711.

Alle produktbezogenen Angaben vorbehaltlich technischer Änderungen. Lebensdauerangaben sind informativ und stellen keinen Garantieanspruch dar. Leistung und Lichtstrom unterliegen einer Toleranz von ±10%. Es gelten unsere AGB Verkaufs- und Lieferbedingungen. Unsere AGB stehen zum Download auf www.erventec.com oder werden auf Anfrage gesendet.