

Made in Germany - durchdacht & umgesetzt

## ARMANDO-2BW

3000 K / 6000 K dimmbar

LED - Tischleuchte mit Klemmvorrichtung



- Universell für Büro- und Arbeitsplatz nutzbar
- Robuste, langlebige Bauart
- Flexible Ausrichtung durch Dreh- und Kippgelenke
- Wartungsfrei
- Abschaltautomatik nach 6 Stunden

### Ansteuerung über Touch DIM Sensor

Tastimpuls	Warm 3.000 K	Kalt 6.000 K
1. Kurz	Ein	Aus
2. Kurz	Aus	Ein
3. Kurz	Aus	Aus
Lang	Heller / Dunkler	
Eine kurze Unterbrechung der langen Berührung kehrt die Dimmrichtung um.		

Arbeitsplatzleuchte mit rundem Leuchtenkopf für Innenanwendung · Lichtfarbe 3.000 K / 6.000 K umschaltbar · Lichtstrom max. 830 lm, dimmbar · CRI ≥ 80 · Lebensdauer L90/B10 ≥ 55.000 h · Ansteuerung über Touch DIM Sensor im Leuchtenkopf · Abschaltautomatik 6h nach Einschaltung · Wirkleistung 9 W · Schutzklasse III · Schutzart IP 20.

Abnehmbares unabhängiges Steckernetzteil · Eingangsspannung 100-240 VAC, 50/60 Hz · Leistung max. 24 W · Schutzklasse II · Schutzart IP 20.

Klemmfuß 360° drehbar, Gelenk ca. 180° kippbar, Klemmbereich 18-50 mm · Leuchtenarm ca. 340° kippbar · Leuchtenkopf ca. 340° kippbar, ± 30° drehbar, Kopfgröße Ø 125 mm Durchmesser · Leuchtenhöhe max. 1000 mm · Passive Kühlung · Pulverbeschichtet schwarz · Alle Systemteile austauschbar.

Made in Germany · entwickelt und gefertigt nach DIN EN 60598, VDE 0711.

Art. Nr.	Gesamtleistung	Lichtfarben	Schaltung	Lichtstrom
260 113 400	10 W	3.000 K / 6.000 K	Touch DIM	830 lm

## Technische Daten

# ARMANDO-2BW

LED - Arbeitsplatzleuchte

### Leuchten Daten

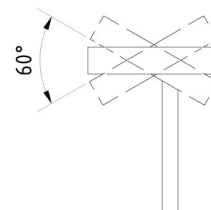
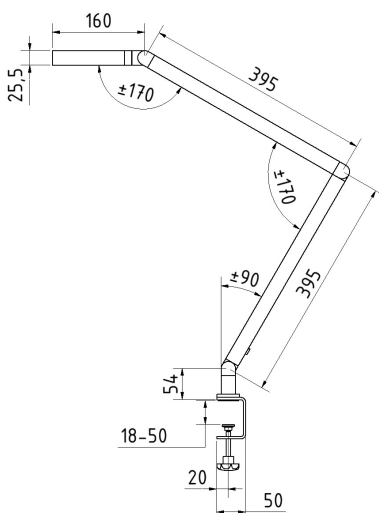
Leuchtenlichtstrom	830 lm	Leistung	9 W
Farbtemperatur	3.000 / 6.000 K	Ansteuerung	Sensor, Touch DIM
Leuchteneffizienz	≥ 83 lm/W	Schutzklasse	III
Farbwiedergabe	CRI ≥ 80	Schutzart	IP 20
Ausstrahlung	Direkt	Abschaltautomatik	6 h
Bemessungslebensdauer	L90/B10 ≥ 50.000 h		

GS-Zeichen in Vorbereitung



### Steckernetzteil Daten

Eingangsspannung	100 - 240 V AC	Ausgangsspannung	24 V DC
Frequenz	50/60 Hz	Schutzklasse	II
Leistung max.	24 VA	Schutzart	IP 20



Alle produktbezogenen Angaben vorbehaltlich technischer Änderungen. Lebensdauerangaben sind informativ und stellen keinen Garantieanspruch dar. Leistung und Lichtstrom unterliegen einer Toleranz von ±10%. Es gelten unsere AGB Verkaufs- und Lieferbedingungen. Unsere AGB stehen zum Download auf [www.erventec.com](http://www.erventec.com) oder werden auf Anfrage gesendet.